

# アンカードリル

# KRP 103

## ベースマシン

穿孔角度	下方向	水平~90°
推力	フィード推力	5,300kg(at175kg/cm <sup>2</sup> )
可動部(ストローク)	スライド	600mm
	リフト	200mm
主要寸法(格納時)	ベースL	2,370mm
	ベースW	1,400mm
	全長	(標準)4,505mm
	全高	≒1,275mm
重量		2,100kg

## ドリフトドリル KHB203

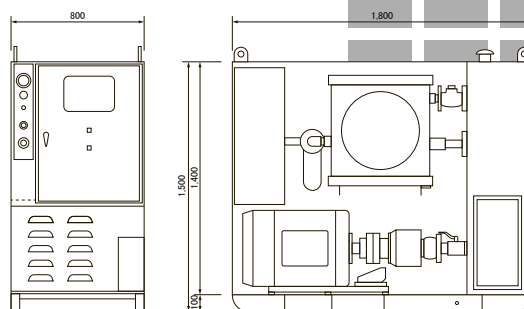
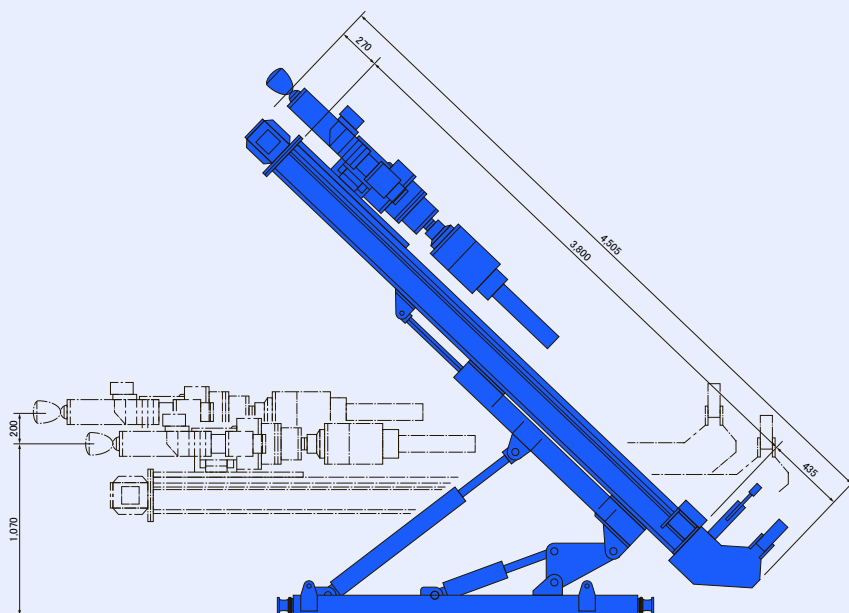
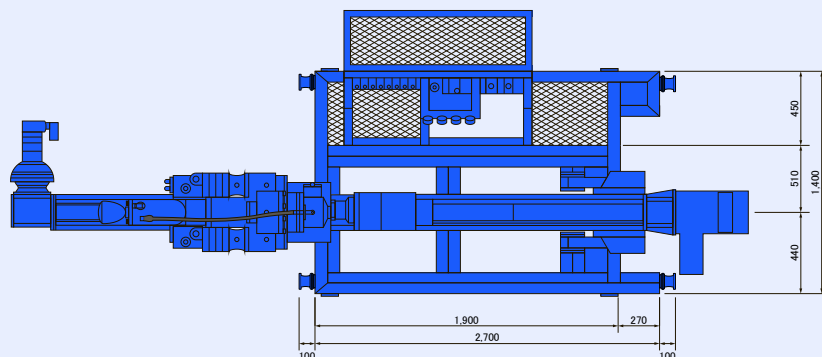
型式	油圧ロータリー、パーカッション独立作動式	
打撃数	1,800BPM	
回転数	0~50RPM	
打撃エネルギー	41kg-m(at170kg/cm <sup>2</sup> )	
回転トルク	600kg-m(at190kg/cm <sup>2</sup> )	
全長	1,400mm	
重量	390kg	

## 油圧パワーユニット 2台1set

定格圧力	200kg/cm <sup>2</sup>
定格流量	95ℓ/min
タンク容量	430ℓ
電動機	37kW×4P E種全閉外扇型
電源	AC200V
起動方式	自動入△起動
オイルクーラ	空冷式
寸法重量	800W×1,800L×1,500H 1,500kg

※仕様寸法は製品改良などのため予告なく変更することがあります。

## 外径 および寸法



株式会社  
**e-works**

〒421-1212 静岡県静岡市葵区千代1丁目3-3

TEL : 054-295-5399 FAX : 054-270-4313

URL : <http://e-works777.co.jp>